

СВЕТИЛЬНИК
Sveteco NEW 8

Краткое руководство по эксплуатации совмещённое с гарантийным талоном

Светильник «Sveteco NEW 8»

1 Основные сведения об изделии и технические данные

1.1 Светодиодный светильник «Sveteco NEW 8» предназначен для внутреннего освещения лестничных клеток жилых многоквартирных домов, а также для дежурного и аварийного освещения любых помещений общественных и частных зданий.

1.2 Светильники соответствуют классу защиты I от поражения электрическим током по ГОСТ 12.2.007.0.

1.3 Вид климатического исполнения УХЛ2 по ГОСТ 15150 при максимальной влажности 80%.

1.4 Светодиодный модуль светильника без встроенного датчика звука по степени защиты согласно ГОСТ 14254 соответствует группе IP66, а с датчиком звука IP52.

1.5 Основные технические характеристики представлены в Таблице 1. Заявленные в таблице данные могут изменяться в пределах $\pm 10\%$. Данные, за исключением напряжения питания, указаны при номинальном напряжении питания 220В 50 Гц.

Таблица 1

	Sveteco NEW 8		
	Светильник с датчиком звука		Светильник без датчика звука
	Режим энерго-сбережения	Номинальный режим	
Напряжение питания переменного тока, В	от 140 до 265		
Частота, Гц	50 \pm 10%		
Напряжение питания постоянного тока, В	от 200 до 250		
Коэффициент мощности драйвера, λ	$\geq 0,8$		
Коэффициент пульсации светового потока, %	не более 5		
Индекс цветопередачи, CRI	85		
Потребляемая мощность, Вт	2	10	10
Марка светодиода	OSRAM		
Общий световой поток светильника ¹ , лм	100	1112	1112
Цветовая температура, К	4000, 5000		
Тип КСС	Д		
Габаритные размеры, В×Ш×Д, мм	56×152×152		
Масса, кг	0,5		
Температура эксплуатации, °С	от минус 60 до плюс 40		
Вид климатического исполнения	УХЛ 2		
Класс защиты от поражения электрическим током	I		
Степень защиты светодиодного модуля	IP52		IP66

¹ световой поток указан для исполнения с цветовой температурой 5000К. Замеры светового потока проводились в интегрирующем шаре. Для уточнения светового потока светильника необходимо смотреть ies-файл на светильник

6 Правила хранения

6.1 Упакованные светильники следует хранить под навесами или в помещениях, где колебания температуры и влажности воздуха несущественно отличаются от колебаний на открытом воздухе. Окружающий воздух должен иметь температуру от минус 60 до плюс 60°С и относительную влажность 75% при температуре 15°С (среднегодовое значение). Необходимо исключить присутствие в воздухе кислотных и щелочных примесей, вредно влияющих на светильники.

6.2 Высота штабелирования не должна превышать 1м.

7 Транспортирование

7.1 Светильники в упакованном виде должны транспортироваться либо в контейнерах, либо закрытым видом транспорта.

ПРЕДУПРЕЖДЕНИЕ:

В ЦЕЛЯХ СОБЛЮДЕНИЯ МЕР ПРЕДОСТОРОЖНОСТИ ОТ МЕХАНИЧЕСКИХ ПОВРЕЖДЕНИЙ СВЕТИЛЬНИКОВ ПРИ ПЕРЕВОЗКЕ, ПОГРУЗКЕ И ВЫГРУЗКЕ, НЕОБХОДИМО СЛЕДОВАТЬ ТРЕБОВАНИЯМ МАНИПУЛЯЦИОННЫХ ЗНАКОВ.

8 Утилизация

8.1 По истечении срока службы светильники необходимо разобрать на детали, рассортировать по видам материалов, классифицировать и утилизировать согласно банку данных об отходах (БДО). Согласно Порядку отнесения отходов I-IV классов опасности к конкретному классу опасности (утв. приказом Министерства природных ресурсов и экологии РФ от 5 декабря 2014 г. N 541), а также федеральному классификационному каталогу отходов (ФККО) светильники со светодиодными элементами в сборе, утратившие потребительские свойства, следует отнести к IV классу опасности (малоопасные).

5.3 Схема подключения светильника отображена на рисунке 3.

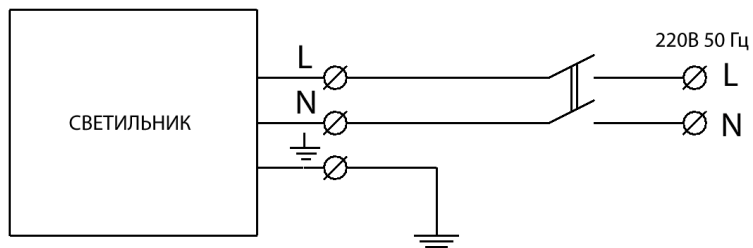


Рисунок 3 Схема подключения светильника

ВОЗМОЖНЫЕ НЕИСПРАВНОСТИ И МЕТОДЫ ИХ УСТРАНЕНИЯ

Характер неисправности	Вероятная причина	Метод устранения
Светильник не включается	Плохой контакт соединения проводов.	Обеспечить хороший контакт.
	Неверное подключение проводов.	Проверить правильность соединения.
	Отсутствие напряжения в сети.	Проверить питающую сеть и обеспечить нормальное напряжение
Горят не все светодиоды	Неисправность светильника	Обратиться к поставщику

Внимание! Все работы производить при обесточенной электросети.

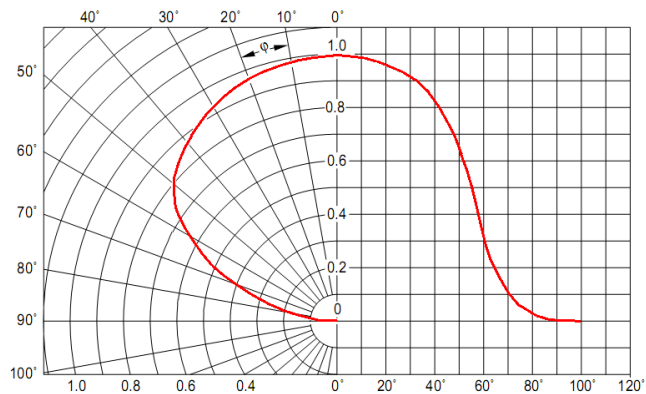


Рисунок 4 Тип КСС в исполнении «Д»

1.6 Производитель оставляет за собой право без предварительного уведомления покупателя вносить изменения, не влияющие на безопасность, в конструкцию, комплектацию или технологию изготовления изделия, с целью улучшения его свойств.

1.7 В части стойкости к механическим внешним воздействующим факторам светильники относятся к группе условий эксплуатации М1 в соответствии с ГОСТ 17516.1.

1.8 Светильники соответствуют требованиям **ТР ТС 004/2011**: СТБ ИЕС 60598-1-2008 (ИЕС 60598-1:2008), ГОСТ ИЕС 60598-2-1-2011, ГОСТ ИЕС 62031-2011, а также **ТР ТС 020/2011**: СТБ ЕН 55015-2006 (EN 55015:2000); СТБ ИЕС 61547-2011(ИЕС 61547:2009); ГОСТ 30804.4.2-2013 (ИЕС 61000-4-2:2008); ГОСТ 30804.4.4-2013 (ИЕС 61000-4-4:2004); СТБ МЭК 61000-4-5-2006 (ИЕС 61000-4-5:2005); ГОСТ 30804.4.11-2013 (ИЕС 61000-4-11:2004); СТБ ИЕС 61000-4-8-2011 (ИЕС 61000-4-8:2009); ГОСТ 30804.3.2-2013 (ИЕС 61000-3-2:2009) ; ГОСТ 30804.3.3-2013 (ИЕС 61000-3-3:2008). Безопасность конструкции светильников соответствует ГОСТ 12.2.007.0, а также комплекту конструкторской документации.

1.9 Светильник «Sveteco NEW 8» устанавливается на любой ровной поверхности.

1.10 Габаритные размеры светильника показаны на рисунке 1.

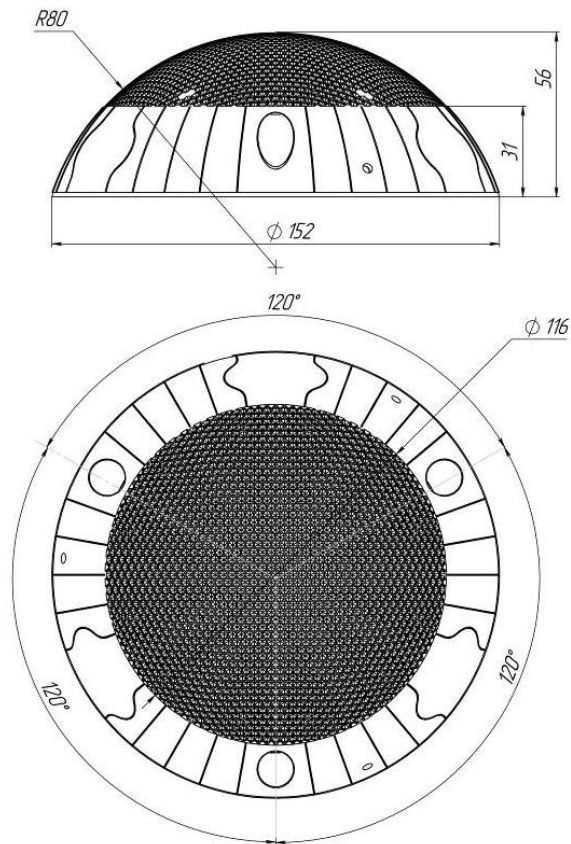


Рисунок 1 Светильник «Sveteco NEW 8»

1.11 В комплектацию светильника Sveteco NEW 8 может входить встроенный датчик звука. В этом случае светильник имеет 2 режима работы: номинальный режим и режим энергосбережения.

1.11.1 В номинальном режиме светильник потребляет полную мощность и выдаёт полный световой поток.

1.11.2 В случае отсутствия акустических колебаний воздуха в течение 2-х минут светильник переходит в режим энергосбережения. В этом режиме светильник потребляет ~20% от номинальной мощности и выдаёт 10% от общего светового потока светильника.

1.11.3 Порог срабатывания датчика звука переменный и зависит от среднего уровня акустических колебаний. В случае возрастания среднего уровня колебаний порог срабатывания датчика растёт и, наоборот, в случае снижения среднего уровня колебаний порог срабатывания датчика снижается.

2 Комплектность

2.1 В комплект поставки изделия входят:

- светильник.....1 шт.;
- Краткое руководство по эксплуатации.....1 экз.;
- упаковка.....1 шт.;

3 Ресурсы, сроки службы и хранения, гарантии изготовителя

3.1 Срок службы светильников составляет 25 лет (при 12-ти часовой эксплуатации в течение суток).

Указанные ресурсы, срок службы и хранения действительны при соблюдении потребителем требований действующей эксплуатационной документации.

3.2 Гарантии изготовителя.

3.2.1 Изготовитель гарантирует соответствие светильника требованиям технических условий ТУ 3461-035-60320484-2013, технических регламентов таможенного союза ТРТС004/2011, ТРТС020/2011 при соблюдении условий эксплуатации, транспортирования, хранения и монтажа.

3.2.2 Гарантийный срок эксплуатации светильника составляет 60 месяцев. После окончания гарантийного срока эксплуатации светильника, необходимо проведение технического обслуживания изделия с целью продления дальнейшей безопасной эксплуатации.

3.2.3 При выявлении неисправностей в течение гарантийного срока производитель обязуется осуществить ремонт или замену изделия бесплатно. Гарантийные обязательства выполняются только при условии соблюдения правил установки и эксплуатации изделия. Гарантийные обязательства не выполняются производителем при:

- внесении любых конструктивных изменений в светильник потребителем;
- наличии механических, термических повреждений оборудования или его частей;
- наличии следов самостоятельного вскрытия прибора и/или нарушении защитной маркировки;
- поломках, вызванных неправильным подключением светильника; перенапряжением в электросети более чем указано в Таблице 1; стихийными бедствиями.

При обнаружении вышеописанных нарушений ремонт производится на платной основе по действующим на момент обращения к производителю расценкам.

ВНИМАНИЕ!

ПО ВОПРОСАМ СЕРВИСНОГО ОБСЛУЖИВАНИЯ ИЗДЕЛИЙ СЛЕДУЕТ ОБРАЩАТЬСЯ ПО МЕСТУ ИХ ПРИОБРЕТЕНИЯ.

4 Правила и условия безопасной эксплуатации

4.1 В процессе эксплуатации светильников следует соблюдать правила техники безопасности при работе с электроустановками.

ЗАПРЕЩАЕТСЯ:

- 1) ИСПОЛЬЗОВАТЬ СВЕТИЛЬНИК БЕЗ ЗАЗЕМЛЕНИЯ. ЗАЗЕМЛЕНИЕ НА ОПОРЕ ДОЛЖНО БЫТЬ ВЫПОЛНЕНО СОГЛАСНО ПУЭ п.2.4.38.;
- 2) ПРОВОДИТЬ ТЕХНИЧЕСКОЕ ОБСЛУЖИВАНИЕ СВЕТИЛЬНИКОВ, НАХОДЯЩИХСЯ ПОД НАПРЯЖЕНИЕМ;
- 3) ЭКСПЛУАТИРОВАТЬ СВЕТИЛЬНИКИ С ПОВРЕЖДЁННОЙ ИЗОЛЯЦИЕЙ ПРОВОДОВ И МЕСТ ЭЛЕКТРИЧЕСКИХ СОЕДИНЕНИЙ;
- 4) ВКЛЮЧАТЬ С ДИММИРУЮЩИМИ УСТРОЙСТВАМИ, КРОМЕ ТЕХ, КОТОРЫЕ РЕКОМЕНДОВАНЫ ПРЕДПРИЯТИЕМ-ИЗГОТОВИТЕЛЕМ!
- 5) ИСПОЛЬЗОВАТЬ ПРОВОД ПИТАНИЯ ПЛОСКОГО СЕЧЕНИЯ.
- 6) РАСПОЛАГАТЬ СВЕТИЛЬНИКИ НА РАССТОЯНИИ МЕНЕЕ 1 МЕТРА ОТ СВЕТОИЗЛУЧАЮЩЕЙ ЧАСТИ ДО КАКОЙ-ЛИБО ПОВЕРХНОСТИ.
- 7) ПОДКЛЮЧАТЬ К УПРАВЛЯЮЩЕМУ РАЗЪЕМУ (ЕСЛИ ТАКОВОЙ ИМЕЕТСЯ) ПРОВОД 220В ЗА ИСКЛЮЧЕНИЕМ УПРАВЛЕНИЯ ПО 220В.

5 Подготовка изделия к эксплуатации

5.1 В процессе подготовки светильника к эксплуатации следует проверить комплектность светильника и его внешний вид. Светильник визуально должен быть без повреждений.

5.2 Для установки светильника на потолок или стену необходимо проделать следующие операции:

- Заведите сетевой провод (поз.1 рис 2) через гермоввод (поз.2 рис 2) внутрь светильника. Подсоедините сетевые провода к клеммной колодке (поз.3 рис.2) согласно схеме на рис.3. Затяните гермоввод. Закройте металлическую крышку на светильнике.
- Закрепите светильник болтами или саморезами в заранее подготовленные отверстия на потолке или стене. Светильник, оснащённый датчиком звука при установке на стену, необходимо ориентировать датчиком звука вниз.

При монтаже светильника обеспечить герметичность монтируемого входного провода.

- Светильник готов к эксплуатации.

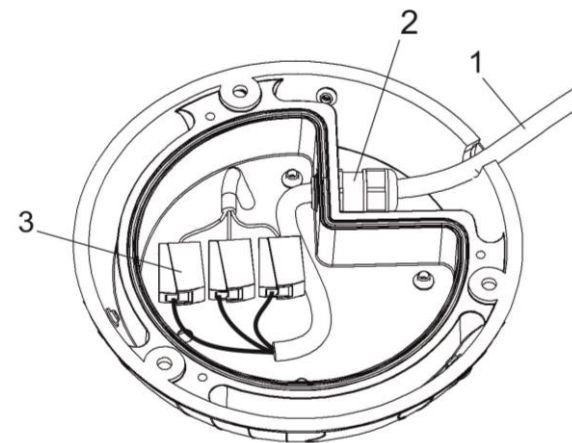


Рисунок 2 Схема монтажа сетевого провода в светильник.